



CR remeha

Product datablad

Remeha Quinta Ace & Cascade

De machtigste ketel voor
aan de wand.



Klaar voor
de toekomst



Let op:
**MIA/VAMIL-regeling
is niet langer van
toepassing op dit
product.**

Documentatie wordt aangepast.

CR remeha
Quinta Ace
45-115 kW

Intelligent Compact en krachtig! Veelzijdig inzetbaar

De Quinta Ace is een uitermate intelligente hoog rendement gaswandketel met een vermogen tot maar liefst 157 kW. Behalve compact en krachtig kenmerkt de Quinta Ace zich door zijn intelligentie en zuinigheid. Het toestel is zowel los als in cascade- opstellingen toepasbaar. Bovendien volledig voorbereid voor communicatie en beheer op afstand. Door de lage uitstoot aan stikstofoxiden voldoet de Quinta Ace aan de MIA eisen.

De Remeha Quinta staat al jaren bekend om zijn goede eigenschappen, zoals bijvoorbeeld zijn hoge kwaliteit, betrouwbaarheid en compactheid. Maar bij de doorontwikkeling is er vooral veel aandacht besteed aan zo laag mogelijke kosten gedurende de gehele levensduur van de cv-ketel (lage TCO). Tevens is de Remeha Quinta Ace geschikt voor de combinatie met allerlei duurzame warmtebronnen en lage temperatuur afgiftesystemen.



Product Datablad - Quinta Ace & Cascade

Installatie flexibiliteit

De rol van de cv-ketel is aan het veranderen. Waar vroeger de volledige verwarming van het gebouw werd verzorgd, maken de ketels tegenwoordig steeds vaker een onderdeel uit van een systeem waar ook meerdere duurzame warmteopwekkers zijn toegepast.

Dit vraagt een andere ontwerpfilosofie waarbij bijvoorbeeld het maximale temperatuurverschil over de warmtewisselaar is vergroot tot 40°C en diverse regeltechnische aanpassingen. Ook de inpassing in een bestaande installatie is zonder problemen mogelijk, omdat de Quinta Ace 1-op-1 uitwisselbaar is met de vorige generatie, de Quinta Pro.

Uitermate intelligente
hoog rendement gas-
wandketel. Vermogens
van 45 - 160 kW.

Betrouwbaar, flexibel, klaar voor de toekomst



De Quinta Ace is standaard voorzien van het nieuwe eSMART Inside regelplatform, waardoor op het gebied van regeltechniek, maar ook met het verbinden van de cv-ketel met de buitenwereld tal van nieuwe mogelijkheden beschikbaar zijn. Door de lage uitstoot aan stikstofoxiden voldoet de Quinta Ace bovendien aan de eisen van de MIA-regeling.

De Quinta Ace 135 en 160 bieden nog extra installatie flexibiliteit, de installateur hoeft tijdens het aansluiten de frontmantel niet meer te verwijderen. Alle externe aansluittechniek, waaronder de elektrische, bevindt zich buiten het toestel. De aansluitbox en het bedieningspaneel worden separaat met de ketel meegeleverd, voor een optimale flexibiliteit. Het bedieningspaneel kan achter de klep in de ketel geklikt worden. De aansluitbox dient in een houder in de onderkant van de ketel geklikt te worden, waarna deze na het maken van de elektrische aansluitingen naar boven toe dichtgeklapt kan worden. Indien gewenst is het zelfs mogelijk d.m.v. verlengkabels de aansluitbox niet onder de ketel te monteren, maar separaat aan de wand.

Slimme ketel

Niet alleen energiemeters en thermostaten zijn tegenwoordig slim, ook de cv-ketel zelf wordt steeds intelligenter. Op die manier kan de installatiewereld meer voordeel halen uit de 'connected' omgeving. Uiteraard is de Quinta Ace volledig voorbereid voor beheer en bewaking op afstand.

Zo is hij in staat om in combinatie met het Onderdelen Garantieplan met Remeha Connect storingsmeldingen op afstand te geven. En via de Smart Service Tool, in combinatie met de Smart Service App, kan de installateur ook ter plekke eenvoudig via zijn smartphone of tablet met het toestel communiceren en alle informatie uitlezen of instellen. De gebouwen waar de Quinta Ace wordt toegepast zijn vaak voorzien van een gebouwbeheer systeem. Voor de koppeling van de cv-ketel aan het gebouwbeheer systeem zijn twee interfaces ontwikkeld voor de meest toegepaste protocollen Modbus en BACnet (2022). Deze interfaces zijn als accessoire beschikbaar.

De Remeha Quinta Ace beschikt over 'eSMART inside'. eSmart geeft de ketel meer intelligentie en maakt hem beter voorbereid op de mogelijkheden die de digitale wereld ons biedt. eSmart inside betekent meer dan alleen een slimme besturing van de ketel. Het staat voor de brede range aan digitale mogelijkheden die Remeha biedt en de komende jaren gaat bieden om haar toestellen slimmer en daarmee zuiniger te maken.

De basis vormt de nieuwe besturings-elektronica die niet alleen de producten op een betrouwbare wijze aanstuurt, maar ook de mogelijkheden schept om een intelligente 'connected' omgeving te creëren. eSmart gaat de combinatie aan met slimme thermostaten, gateways, interfaces en apps, zodanig dat een digitale snelweg ontstaat van de Remeha producten naar installateur en eindgebruiker.



Lage TCO

Total Cost of Ownership

De totale kosten van een verwarmingsinstallatie gedurende de gehele levensduur zijn meer dan alleen het investeringsbedrag tijdens de aanschaf. Hier komen ook zaken bij kijken als installatietijd, ontwerpkosten, efficiency en onderhoudskosten. De Quinta staat al jarenlang bekend om zijn hoge kwaliteit, maar bij de Quinta Ace zijn een aantal kritische componenten nog verder verbeterd. De ketel genereert zelf een waarschuwing wanneer het onderhoud moet worden uitgevoerd en dit is niet alleen gebaseerd op de branduren.

Doordat de Quinta Ace op het Remeha eSMART Inside platform draait, kan ook Remeha Connect worden ingezet. Met Remeha Connect worden de meest belangrijke

datapunten van de cv-ketel naar de cloud gestuurd, waardoor een mogelijke storing of onderhoudsinterval kan worden voorspeld voordat hij daadwerkelijk optreedt. Hierdoor zullen de onderhoudskosten nog verder dalen.

Maximale flexibiliteit
in opstellingen en
vermogens

Belastingvoordeel via MIA

Door de lage uitstoot aan NOx is de belasting voor het milieu zeer laag. De uitstoot is zelfs zo laag dat de Quinta Ace voldoet aan de MIA eisen. Hierdoor komen ondernemers in aanmerking voor een flink belastingvoordeel. De MIA regeling geeft de mogelijkheid om tot 38% van de investering voor een Quinta Ace installatie af te trekken van de fiscale winst, afhankelijk van welk type Quinta Ace opgenomen is in de installatie.

De Quinta Ace 45-115 staat op de positieve lijst E 4310. De Quinta Ace 135-160 staat op de positieve lijst D 4309.

Ga voor meer informatie over de MIA regeling naar: <https://www.rvo.nl/subsidie-en-financieringswijzer/miavamil>

Let op:
**MIA/VAMIL-regeling
is niet langer van
toepassing op dit
product.**

Documentatie wordt aangepast.



MIA
Qualified



Quinta Ace

alle winstpunten op een rij

- › Uitermate intelligente HR-gaswandtoestelen van 42 tot 157 kW voor compacte (cascade)installaties
- › Zeer lage NOx uitstoot waardoor hij voldoet aan de MIA-eisen
- › Voorbereid op het gebruik van monitoring op afstand met Remeha Connect
- › Condenserende gietaluminium warmtewisselaar als monoblok
- › Ingebouwde terugslagklep voor rookgaszijdige overdruk cascade
- › Gebruiksvriendelijk bedieningspaneel voorzien van LCD scherm en handige instel- en uitleesmogelijkheden
- › Geheugen functie voor het opslaan van historische gegevens
- › Geschikt voor zowel modulerende, als aan/uit weersafhankelijke, ruimte- temperatuur- en cascaderelataars
- › ModBus of BACnet interface doormiddel van accessoire
- › Geïntegreerde (Smart Power) OpenTherm interface
- › Standaard voorzien van 0-10 Volt ingang op de Quinta Ace 135 en 160
- › Voorzien van service connector
- › Open en gesloten toepasbaar
- › Voorzien van waterdruksensor voor digitale waterdrukuitlezing met “bijvul” melding
- › Automatische LED binnenverlichting
- › Geruisarme werking
- › Uitermate service- en onderhoudsvriendelijk
- › Desgewenst geeft het toestel zelf aan wanneer het tijd is voor een onderhoudsbeurt
- › Propaanuitvoering op aanvraag

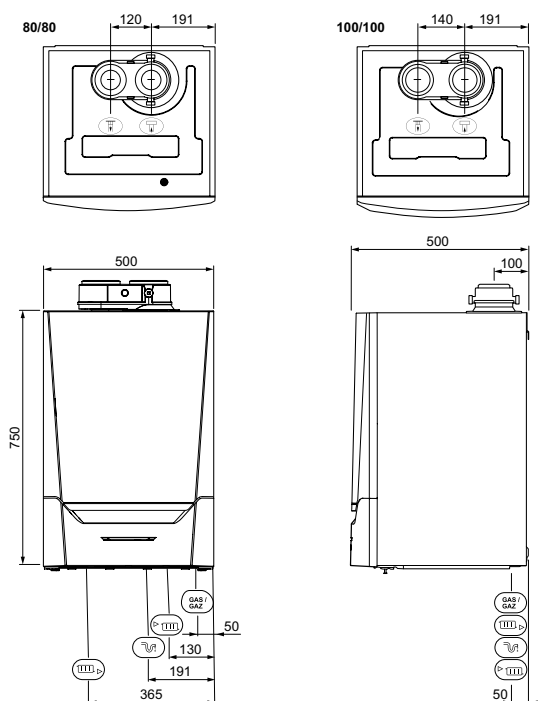


Accessoires

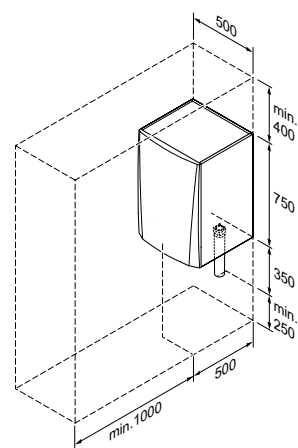
- › Modulerende weersafhankelijke en ruimterelataars
- › Verschillende uitbreidingsprints
- › Buitentemperatuursensor
- › Modulerende A-klasse pomp
- › Ketelaansluitset
- › Luchttoevoer/rookgasafvoeradapter 100/150 (Concentrisch)
- › Concentrische geveldoorset 100/150
- › Concentrische dakdoorset 150/220
- › Reinigingsgereedschap

Technische gegevens






Quinta Ace 45 - 115



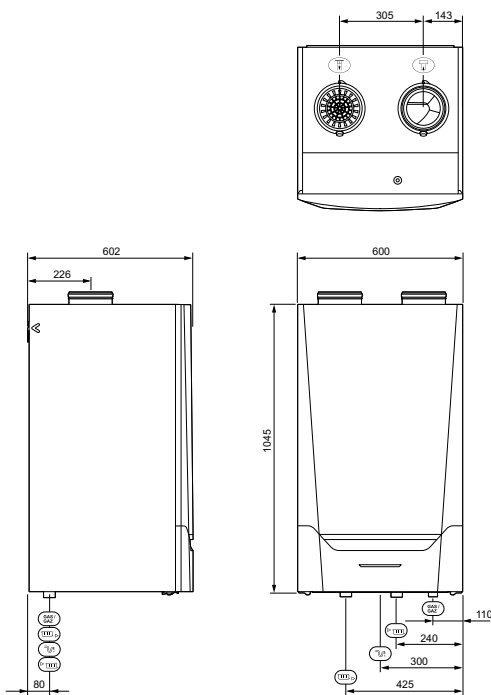
AD-0000100-01



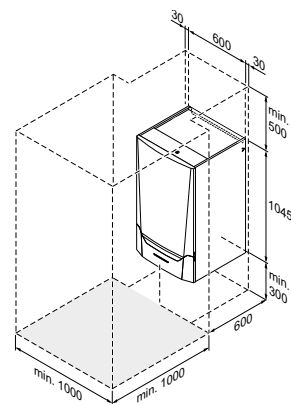
AD-0000014

- 
 Aansluiting rookgasafvoer; Ø 80 mm (\leq 45 kW)
 Aansluiting rookgasafvoer; Ø 100 mm (\geq 65 kW)
- 
 Aansluiting luchttoevoer; Ø 80 mm (\leq 45 kW)
 Aansluiting luchttoevoer; Ø 100 mm (\geq 65 kW)
- 
 Gasaansluiting; 3/4" buitendraad (\leq 115 kW)
- 
 Aanvoer CV; 1 1/4" buitendraad
- 
 Retour CV; 1 1/4" buitendraad






Quinta Ace 135 - 160



AD-0000100-01



AD-0000014

-  Aansluiting rookgasafvoer; Ø 150 mm
-  Aansluiting luchttoevoer; Ø 150 mm
-  Gasaansluiting; 1" buitendraad
-  Aanvoer CV; 1 1/4" buitendraad
-  Retour CV; 1 1/4" buitendraad

Regeltechnische toepassingsmogelijkheden

1 Aan/uit regeling

De belasting tussen de minimale en de maximale waarde varieert op basis van de op de ketel ingestelde aanvoertemperatuur.

2 Analoge regeling (0 - 10V)

De belasting tussen de minimale en de maximale waarde varieert op basis van de op de analoge ingang aangeboden spanning.

3 Modulerende regeling (OpenTherm SP)

De belasting tussen de minimale en de maximale waarde varieert op basis van de door de modulerende regelaar bepaalde aanvoertemperatuur.

4 ModBus (optionele interface)

De Quinta Ace kan tevens communiceren via het intelligente ModBus protocol, naar bijvoorbeeld een GBS. Hiervoor is een optionele interface benodigd.



Quinta Ace 45 - 160 kW

OMSCHRIJVING	EENHEID	Quinta Ace 45	Quinta Ace 63
Ruimteverwarming			
Nominaal vermogen 80-60	kW	8,0 - 40,8	12,0 - 61,5
Nominaal vermogen 50-30	kW	9,1 - 42,4	13,5 - 65,0
Algemeen			
Bestelcode		7683597	7683598
Gascategorie		I2E(S)	I2E(S)
Type indeling rookgasafvoer		B23P, B33, C13, C33, C53, C63, C93	B23P, B33, C13, C63, C94
Elektrische beschermingsgraad		X4D	X4D
Gewicht	kg	50	56
Geluidsvermogeniveau, binnen (LWA)	dB	53	55
Centrale verwarming			
Watertemperatuur	°C	110	110
Bedrijfstemperatuur	°C	90	90
Waterbedrijfsdruk	Bar	0,8 - 4,0	0,8 - 4,0
Waterzijdige weerstand	$\Delta T = 20K$	114	163
Gas- en rookgasgegevens			
Gasvoordruk G20 (H-Gas)	Mbar	17-25	17-25
Gasvoordruk G25/G25.3 (L-Gas)	Mbar	20-30	20-30
NOx Jaaremissie (G20, EN15502: O2 = 0%) (1) - Hi	mg/kWh		
NOx Jaaremissie (G20, EN15502: O2 = 0%) (1) - Hs	mg/kWh	42	48
NOx Jaaremissie (G25, NOx besluit / Gaskeur SV) (3)	mg/kWh	45	46
Maximale schoorsteen tegendruk	Pa	150	100

	Quinta Ace 90	Quinta Ace 115	Quinta Ace 135	Quinta Ace 160
	14,1 - 84,2	18,9 - 103,9	31,5 - 128,1	29,5 - 147,6
	15,8 - 89,5	21,2 - 109,7	34,7 - 136,1	32,1 - 156,6
	7683599	7683600	7780037	7621759
	I2E(R)	I2E(R)	I2E(R)B	I2E(R)B
, C33, C53,	B23P, B33, C13, C33, C53, C63, C95	B23P, B33, C13, C33, C53, C63, C96	B23P, B33, C13, C33, C43, C53, C63, C83, C93	B23P, B33, C13, C33, C43, C53, C63, C83, C94
	X4D	X4D	IPX1B	IPX1B
	65,2	65,2	147	147
	60	59	59.5	59,5
	110	110	110	110
	90	90	90	90
	0,8 - 4,0	0,8 - 4,0	0,8 - 4,0	0,8 - 4,0
	153	250	126	
	17-25	17-25	17-25	17-25
	20-30	20-30	20-30	20-30
			32	39
	53	41	29	35
	53	47		20
	160	220	200	200

Quinta Ace

Cascadeoplossingen

De professionele standaard

De Remeha Quinta Ace is een uitermate compacte, modulerende HR-gaswandtoestel. Hij vraagt slechts weinig ruimte, maar levert tegelijkertijd wel vermogens tot 43, 65, 90, 114, 136 en 157 kW. Naast uitstekende prestaties, vallen de Quinta's op door hun gebruiks- en toepassingsmogelijkheden. Zo zijn ze uitermate geschikt om gecombineerd toegepast te worden in zogenaamde cascade systemen voor hogere vermogens.

Flexibiliteit en zekerheid

In veel situaties is het interessant om het totaal op te stellen ketelvermogen te verdelen over meerdere ketels. De vraag over het optimale aantal toestellen in cascade komt daarbij regelmatig aan de orde. Welke oplossing de beste is, hangt af van het project.

Met het oog op rendement en bedrijfszekerheid zouden 3 á 4 ketels voldoende zijn, maar in verband met de beschikbare ruimte of op basis van andere motieven kunt u uiteraard kiezen voor een groter aantal toestellen in cascade.

Complete hydraulische Cascade Systemen

De compactheid van de Remeha Quinta Ace, gecombineerd met de doordachte aansluittechniek van het hydraulische cascade systeem maakt het mogelijk om op een kleine oppervlakte een zeer groot vermogen op te stellen.



Welke factoren hebben invloed op uw opstelling

Welke Cascade-opstelling voor u de beste is, hangt af van het project. Factoren die hierbij een rol spelen zijn:

> **Investering**

Bij ketelopsplitsing kunnen de investeringskosten (ketelprijs inclusief montage, appendages, leidingen, pompen, rookgasafvoer en regelapparatuur) lager uitvallen. Dit is echter situatie-afhankelijk.

Prijslijst, technische manuals en handleidingen zijn te downloaden op remeha.nl/product/quinta-ace

> **Bedrijfszekerheid**

Een groter aantal toestellen zal een grotere bedrijfszekerheid opleveren. Hier is echter een duidelijke bovengrens aan te geven. Onderzoek heeft uitgewezen dat bij cascadeopstellingen van vier toestellen de bedrijfszekerheid al optimaal is.

> **Rendement**

Er zijn geen noemenswaardige rendementverschillen tussen meerdere kleine of enkele grote ketels.

> **Onderhoud en storing**

Een installatie met meerdere ketels vertoont een grotere absolute kans op storingen. Het onderhoud van vele kleine ketels kost meer dan één of enkele grote ketels. Hier staat tegenover dat service en onderhoud van kleinere ketels door een grotere groep monteurs kan geschieden en de urgentie bij een storing lager is.

> **Opstelling**

Dankzij de lichtere en kleinere ketels neemt het aantal plaatsingsmogelijkheden binnen een gebouw toe. Er is praktisch geen vloeroppervlak nodig en er is een relatief lage vloerbelasting.



Optimale flexibiliteit

Voor een optimale flexibiliteit kan gekozen worden uit systemen opgebouwd uit verschillende wandtoestellen: Quinta Ace 45, 65, 90, 115, 135 en 160. Hierdoor kan geoptimaliseerd worden op benodigd vermogen, keteltype, afmetingen en zelfs op prijs. Er zijn cascade systemen leverbaar voor de fysiek kleinere Quinta Ace 45-115 en cascade systemen voor hetzij enkel Quinta Ace 135 of 160 toestellen of combinaties van de Quinta Ace 135 en/of 160 met kleinere Quinta Ace toestellen. Hierbij kan bij beide systemen gekozen worden uit opstellingen in lijn voor aan de wand of vrijstaand, en vrijstaande ruggelingseopstellingen.

Cascade

Opstellingsmogelijkheden

Flexibel combineren

Afhankelijk van het gewenste vermogen combineert u eenvoudig de Quinta Ace 45-115 modellen met Quinta Ace 135-160 modellen in één cascade opstelling. De compactheid gecombineerd met de doordachte aansluittechniek van het hydraulische cascade systeem maken het mogelijk om een groot vermogen op een kleine oppervlakte op te stellen.

Opstellingsmogelijkheden

Er zijn 3 opstellingen mogelijk:

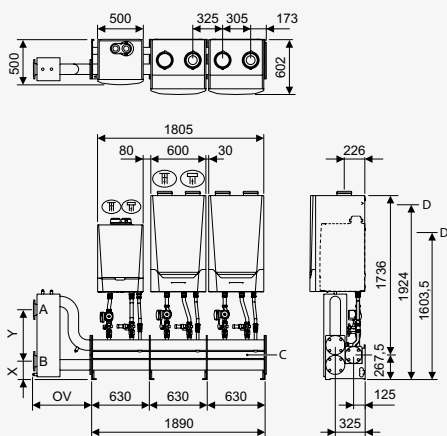
- 1 Lijnopstelling, gemonteerd aan de wand.
- 2 Lijnopstelling, gemonteerd op een vrijstaand frame.
- 3 Ruggelingse opstelling, gemonteerd op een vrijstaand frame.

Keteltype	Nominaal vermogen (kW)	
	50/30°C	80/60°C
Quinta Ace 45	42,4	40,8
Quinta Ace 65	65,0	61,5
Quinta Ace 90	89,5	84,2
Quinta Ace 115	109,7	103,9
Quinta Ace 135	136,1	128,1
Quinta Ace 160	156,6	147,6

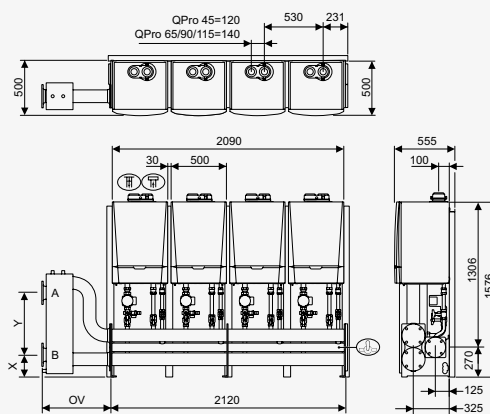


Opstellingsvoorbeelden

Lijnopstelling vrijstaand van 2 Quinta Ace 135-160 en 1 Quinta Ace 45-115



Lijnopstelling wand van 4 Quinta Ace 45-115



Complete, flexibel op te stellen cascade systemen.
Vermogens tot 1.257 kW.

Eenvoudig te combineren
Quinta Ace 45-115 &
Quinta Ace 135-160

Advies op maat

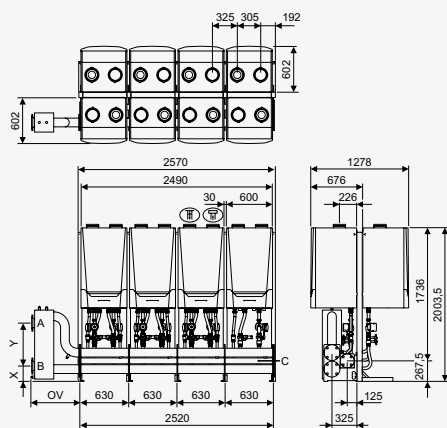
Voor afwijkende opstellingen (specials)
raadpleegt u onze afdeling Sales Support:

T (055) 549 69 40

F (055) 549 62 78

E salessupport@remeha.nl

Ruggelingse opstelling vrijstaand van 8
Quinta Ace 135-160



- A Installatieaanvoer DN65 of DN100
DIN 2631 (4 gaten)
- B Installatieretour DN 65 of DN100
DIN 2631 (4 gaten) Gasaanvoer
DN50 of DN65 DIN 2633 (4 gaten)
- OV Open verdeler (DN65 tot 460 kW;
DN100 boven 460 kW)
- X Hartmaat Installatieretour (DN65 tot
350 kW = 210 mm;
DN65 vanaf 350 tot 460 kW = 200
mm; DN 100 = 200 mm)
- Y Hartmaat Installatieaanvoer (DN65
tot 350 kW = 330 mm; DN65 vanaf
350 tot 460 kW = 560 mm; DN 100
= 560 mm)

AD-000851-01



Quinta Ace Cascade alle winstpunten op een rij

- › Flexibel te plaatsen: wandmontage, vrijstaand en ruggelings, tot wel 1257 kW mogelijk
- › Willekeurige mix van Quinta Ace 45, 65, 90, 115, 135 en 160 is mogelijk.
- › Modulerende cascaderegelaars
- › Optioneel zijn complete isolatiesets verkrijgbaar.
- › DN65 leidingen tot 460 kW, daarboven DN100.
- › Afmetingen afgestemd op vrachtwagen.
- › Frame per ketel uit te breiden.
- › Eenvoudige en succesvolle selectiemethodiek (website en prijslijst).
- › Zeer snel en eenvoudig te monteren.
- › Besparing op totale installatiekosten.
- › Alle pompen in de Remeha cascade systemen zijn extra energiezuinige, modulerende pompen, welke aan de energieklasse A eisen voldoen.
- › Diametertabellen beschikbaar voor rookgasafvoersystemen.
- › AutoCAD tekeningen te downloaden van internet.



Modulerende Regelaars

Remeha heeft modulerende cascaderegelaars in het programma, die bij uitstek geschikt zijn om een cascade-opstelling met Quinta Ace's aan te sturen. De regelaars kunnen op de wand, in een schakelkast of met een speciale regelaar montageplaat aan het cascadeframe worden gemonteerd.

Cascade selectietool vernieuwd!

Heeft u hulp nodig bij de bepaling van de ideale cascade-opstelling? Bekijk dan onze vernieuwde Remeha Cascadetool op cascadetool.remeha.nl.

Kies voor een flexibele oplossing, zoals de kleinere Quinta Ace 45-115 modellen, grotere Quinta Ace 135-160 modellen of een combinatie hiervan.

Op cascadetool.remeha.nl vind je ook alle CAD tekeningen en hydraulische schema's voor de Quinta Ace cascadesystemen.



Hulp bij het maken van de juiste opstelling

Het selecteren van de juiste Remeha cascade-opstelling is zeer eenvoudig. Uitgaande van het gewenste vermogen, zijn vaak meerdere oplossingen mogelijk. De voorkeur zal soms uitgaan naar een minimaal aantal ketels, soms naar zoveel mogelijk toestellen van hetzelfde type, soms naar de oplossing met de laagste prijs.

Alle mogelijk combinaties (méér dan 10.000) zijn uitgewerkt en zijn terug te vinden op onze website. In de prijslijst zijn slechts een beperkt aantal combinaties opgenomen.

Voor selectie zijn de volgende middelen beschikbaar:

- > Website remeha.nl
 - Cascade Systemen
 - Selectieprogramma
- > Tabellen in de prijslijst
- > Cascadewijzer

Let op:

De ketels dienen los van de cascade systemen besteld te worden!

De bestelcode is als volgt opgebouwd:

RG.0468kW.100400.b

RG	468 kW	100400*	b**
Opstelling	Vermogen	Aantal/type ketels	Opties
LW lijnopstelling, bedoeld voor wandmontage	bij 80/60C	1 x Quinta Ace 45	Incl. boiler-aansluiting
LV lijnopstelling, geleverd met een vrijstaand frame		0 x Quinta Ace 65	
RG ruggelinge opstelling, geleverd met een vrijstaand frame en een gecombineerde open verdeler		0 x Quinta Ace 90 4 x Quinta Ace 115 0 x Quinta Ace 135 0 x Quinta Ace 160	

Rookgasafvoer en luchttoevoer

Cascadeoplossingen

De Remeha Quinta Ace wand-ketels kunnen in 'open' of 'gesloten' uitvoering toegepast worden. Bij een gesloten uitvoering is het aantal plaatsingsmogelijkheden binnen het gebouw groter. Verder is verbrandingslucht die direct van buiten wordt betrokken over het algemeen schoner dan lucht van binnen. Diametertabellen voor meerdere typen rookgasafvoersystemen zijn opgenomen in de cascadowijzer.

Individuele rookgasafvoer

Indien er onvoldoende hoogte is voor een collectieve rookgasafvoer en/of luchttoevoer, dan zult u individuele dakdoorvoeren dienen toe te passen. Bij plaatsing van een gering aantal toestellen is dit ook vaak voordeliger.

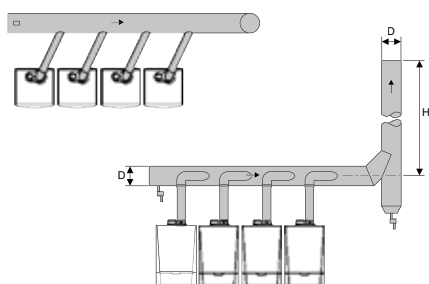
Collectieve rookgasafvoer

Bij voldoende trekhoogte (min. 2 m) kan een collector-systeem werkend onder onderdruk worden toegepast. Deze bestaan in 'serie-' of 'parallelopstelling'.

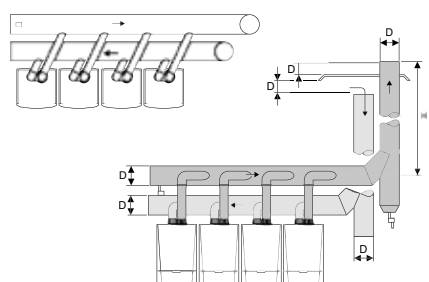
Bij een parallelopstelling worden de individuele toestellen ieder met hun eigen aansluitleiding aangesloten op het verticale gedeelte. Bij deze opstelling lopen er wel meerdere rookgasafvoerleidingen (en luchttoevoerleidingen, bij gesloten uitvoering) boven de ketels. Een voordeel van deze opstelling is dat de diameters van de verticale collectorbuizen vaak kleiner kunnen zijn dan bij een serieopstelling.

Verder zijn opstellingen mogelijk van meerdere ketels op een gezamenlijke verticale concentrische lucht-toevoer/rookgasafvoercollector (CLV). Deze ketels kunnen geplaatst zijn op verschillende bouwlagen. Door de standaard ingebouwde terugslagklep is het ook mogelijk om een collector-systeem werkend onder overdruk toe te passen. Hierdoor kan de diameter van de collector kleiner worden.

Serie-opstelling - Open uitvoering



Serie-opstelling - Gesloten uitvoering



Remeha B.V.
Marchantstraat 55
7332 AZ Apeldoorn
P.O. Box 32
7300 AA Apeldoorn
T +31 (0)55 549 6969
E info@remeha.nl

remeha.nl