



ECONEXT[®]

**DAKKAP VOOR WARMTEPOMP
EN AIRCO**

STIJLVOLLE BEHUIZING VOOR
NIEUWBOUW EN RENOVATIEPROJECTEN

Bel voor advies en informatie 043 4099500 of kijk op www.coxgeelen.com



Cox Geelen

AFGERONDE PROJECTEN



Dakopstand met dakhelling exact op maat, tot op 1° nauwkeurig.



Gecombineerd met zonnepanelen



Rieten dak

ECONEXT® DAKKAP

Cox Geelen biedt voor ieder project een passende oplossing en voor elk dak een passende kap.

Het idee om de split-unit of monoblock van de luchtwarmtepomp op het dak te plaatsen stamt al uit 2013. De vraag naar een Prefab warmtepompkap ontstond in de praktijk, o.a. uit plaatsgebrek en geluidsoverlast.

Als producent van Prefab schoorstenen ontwikkelde Cox Geelen samen met de industrie een Prefab behuizing, waarin split-units of monoblocks vooraf gemonteerd kunnen worden. Door de hoge plaatsing ervaren de bewoners op de grond al snel 10dB(A) minder geluid. Een extra voordeel is dat bij renovaties de units dichtbij de plek van het oorspronkelijke warmwater toestel geplaatst kunnen worden.

Tot onze klantenkring behoren de gerenommeerde producenten van warmtepompen en airconditioners, waaronder Remeha.

De split-unit warmtepomp covers worden op vraag bij Cox Geelen in huis ontworpen en geproduceerd. De kappen dienen vanzelfsprekend perfect te passen om de buitenunit van de warmtepomp om een maximale geluidsreductie te bewerkstelligen.

Standaard is er een waterafvoer (condens/smelt) en een doorvoer voor koudemiddelleidingen en zonnepaneelkabels voorzien. Verder kan er optioneel gekozen worden om de kap ook te gebruiken voor MV, WTW aan/afvoer en rioolontspanning.

HOE WERKT HET ?

Kies de passende dakkap voor de warmtepomp of airconditioning van Remeha.



Om te komen tot een juiste keuze selecteert men eerst de kap die past bij de te installeren unit en vervolgens wordt de dakopstand uitgekozen die gelijk is aan de dakhelling van de woning.

In onderstaande tabel staat aangegeven welke Cox Geelen dakkap past bij welke Remeha warmtepomp en airconditioning.

WARMTEPOMPEN

MODEL BUITENDEEL LUCHT/WATER	MODEL WARMTEPOMP	DAKKAP ECONEXT®
AWHP 4,5 mr-2	Mercuria / Eria Tower / Neptuna	Large
AWHP 6 MR-2	Mercuria / Eria Tower / Neptuna	Medium
AWHP 8 MR-2	Mercuria / Eria Tower / Neptuna	Large
Elga Ace AWHPT 4 kW	Elga Ace	Medium
Elga Ace AWHPT 6 kW	Elga Ace	Medium

AIRCONDITIONING

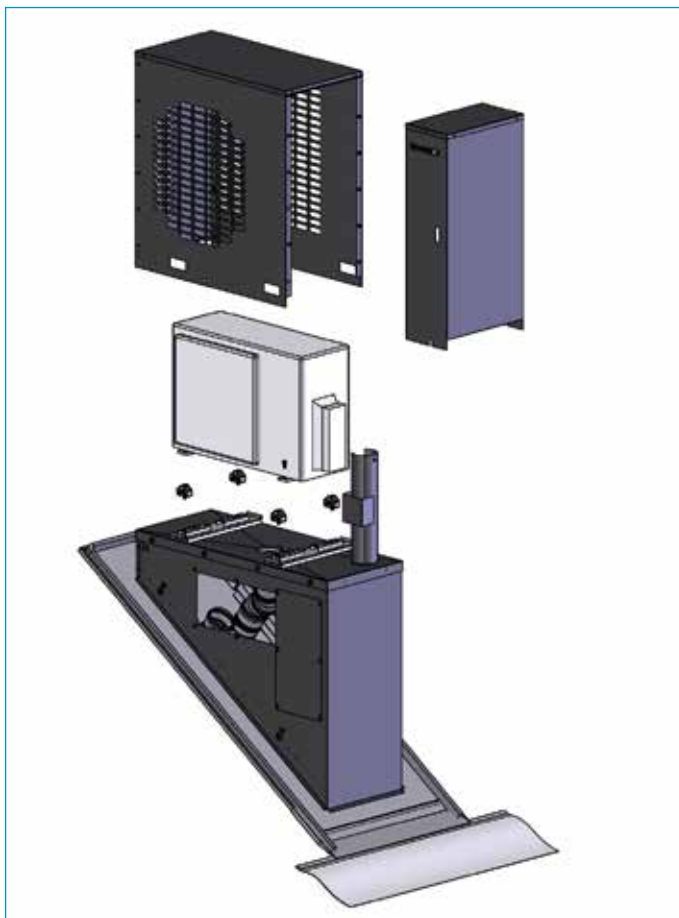
MODEL BUITENDEEL AIRCO	MODEL AIRCO	DAKKAP ECONEXT®
Mono-split hogewand 2,5KW	Diva	Medium
Mono-split hogewand 3,5KW	Diva	Medium
Mono-split hogewand 5KW	Diva	Medium
Mono-split cassette 3,5KW	Diva	Medium
Mono-split cassette 5KW	Diva	Medium
Mono-split cassette 7KW	Diva	Large
Mono-split 5KW	Diva	Medium
Mono-split 7KW	Diva	Large
MUXN 40-2 4KW	Diva	Medium
MUXN 50-2 5KW	Diva	Medium
MUXN 60-3 6KW	Diva	Large
MUXN 80-3 8KW	Diva	Large

DE DAKKAPPEN ZIJN TE BESTELLEN BIJ COX GEELEN.

UITERAARD IS ONZE SALES AFDELING ALTIJD BEREIKBAAR VOOR MEER INFORMATIE.



TECHNISCHE GEGEVENS



Een perfect passende Prefab dakkap

- Geoptimaliseerd voor uw merk en type warmtepomp of airconditioning.
- Dakhelling tot op 1° nauwkeurig.
- Dakopstand voor elk type dak, ook voor nok of wolfseind.
- Positie en hoogte van het inspectieluik afgestemd op model warmtepomp.
- Standaard geleverd in de kleur mat zwart, overige RAL kleuren op aanvraag.

Eigenschappen Prefab dakkap

- Standaard waterafvoer (condens/smelt).
- Doorvoer voor koudemiddelleidingen en zonnepaneelkabels.
- Optioneel ook te gebruiken voor MV, WTW aan/afvoer en rioolontspanning.
- Milieuvriendelijke loodvervanger in zwart.

Cox Geelen

Emmastraat 92 • 6245 HZ Eijsden • PO-Box 6 • 6245 ZG Eijsden • The Netherlands
T +31 (0)43 40 99 500 • sales@coxgeelen.com • www.coxgeelen.com
Chamber of Commerce Limburg 14608324

